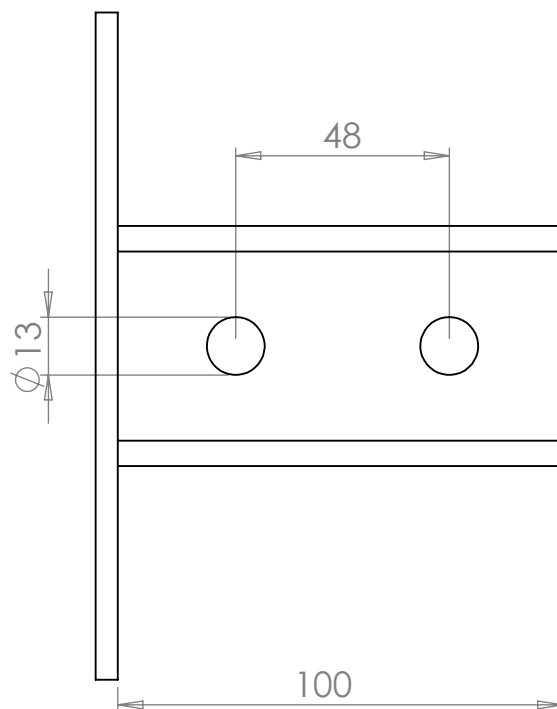
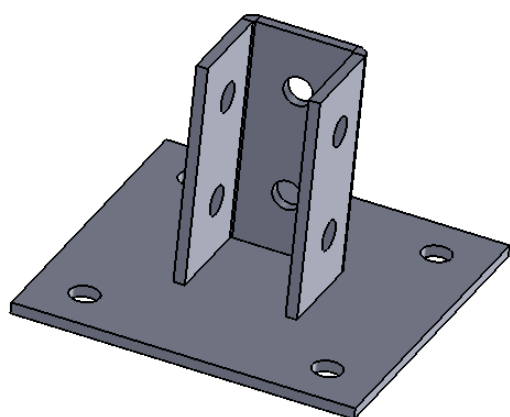


COUPE A-A



General dimension limit +/- 1 mm unless specified



DESIGNATION PIECE

PIED DE RAIL CARRE 41x41

TRIEDRE



FAX : 04.09.88.14.82
 TEL : 04.90.89.45.45
 29, avenue de l'Orme-Fourchu
 Z.I de Fontcouverte
 84000 Avignon

INDICE

A

DESSINE

LE 21/02/2014

FORMAT A4

ECH. 1:1